



KMF-N-1200-3-A01

Multifunktions-Anschlusskasten für Netzwerkkameras

FUNKTIONALITÄT

Der Anschlusskasten KMF-N-1200-3-A01 ist für alle Netzwerkkameras geeignet. Ein durchdachtes Konzept ermöglicht die Verwendung von aktuellen sowie zukünftigen Einsteckplatinen für eine Vielzahl von Funktionen.

Ein integrierter Layer-2-Switch mit 3 x 10/100 MBit/s und 1 x 10/100/1000 MBit/s Schnittstellen sorgt für einen konstanten und schnellen Datenfluss.

Der Anschlusskasten verfügt über ein integriertes, leistungsstarkes 12/16 und 24 V DC Netzteil zur Versorgung von PoE Kameras, Heizung und weiterer Verbraucher.

HAUPTMERKMALE

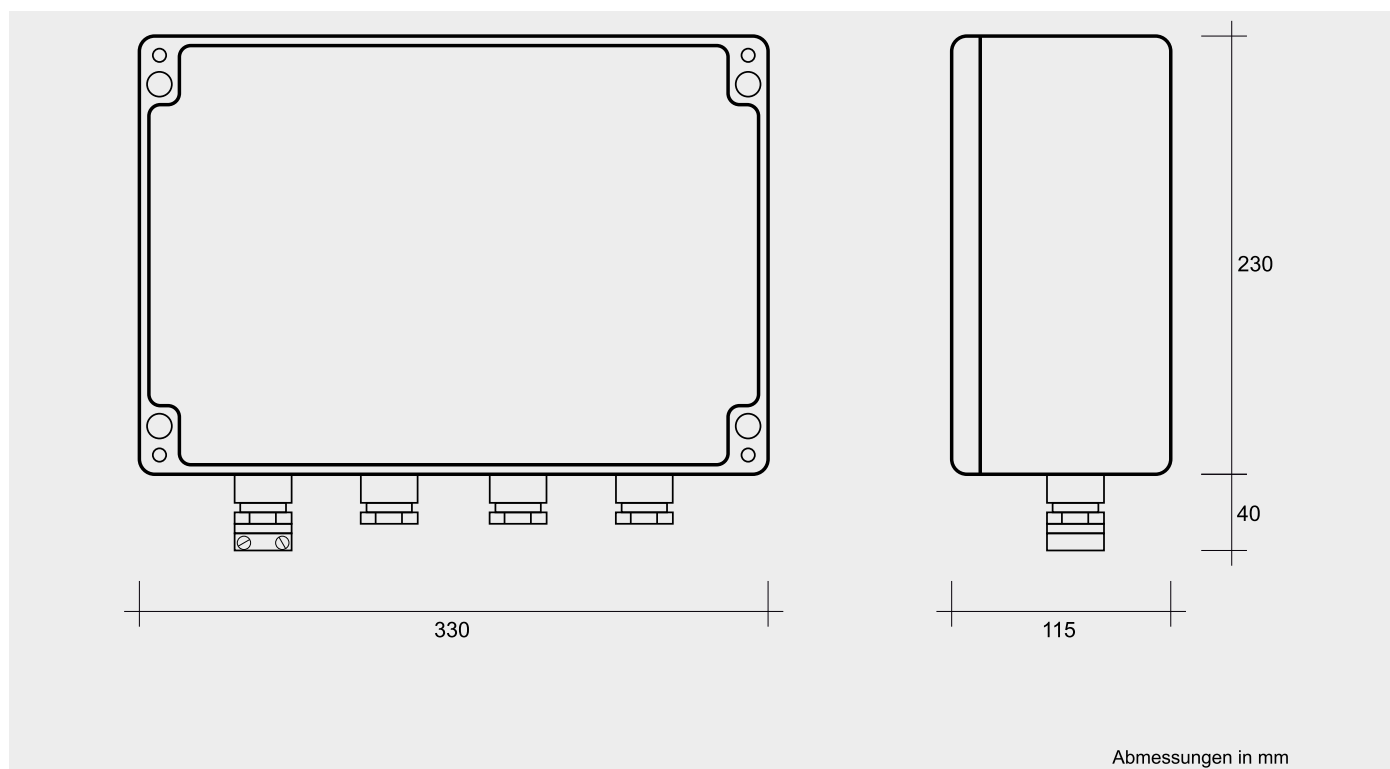
- Euro-Steckdose 230 V AC
- 2 x PoE/PoE+ Ports kompatibel mit IEEE 802.3 af/at
- 1 x PoE-Port für nicht konforme PoE-Geräte bis zu 60 W möglich
- 10/100 BaseT/TX Switch mit Gigabit-Uplink
- Auto MDI/MDI-X Crossover an allen Ports
- 32 Bit ARM Cortex M0+ Controller
- Temperaturüberwachung des Anschlusskastens
- Webinterface zur Konfiguration
- 4 x Kontakteingänge
- Push-in Federklemmen für drei Netzwerk-Ports



KMF-N-1200-3-A01 - TECHNISCHE DATEN

FUNKTIONEN		
Management-Fähigkeit	<ul style="list-style-type: none"> • Switch Engine Layer 2, voll konform mit IEEE 802.3/802.3u Standard • Frame Buffer Management • Address Lookup Table • Queue Management • MIB Counter • Media Access Controllers (MAC) • PHY Transceiver • Rapid Spanning Tree Support (RSTP) für Topologie-Management • Microchip LinkMD Kabeldiagnose zur Bestimmung von: Kabel öffnet sich, Kurzschlüsse und Länge • Port Mirroring/Monitoring/Sniffing: ein- und ausgehender Traffic zu jedem Port oder MII/RMII • Unterstützt IEEE 802.3az Energy Efficient Ethernet (EEE) • IEEE 802.1q VLAN-Unterstützung für bis zu 128 aktive VLAN-Gruppen, (Full Range bis zu 4096 VLAN-IDs) • Unterstützt 802.1x Port-Based Security und MAC-basierte Authentifizierung via Access Control Lists (ACL) 	
PHY-Ports	<ul style="list-style-type: none"> • 4 x IEEE 802.3/802.3u konform • 802.1az EEE • HP Auto MDI/MDI-X Crossover 	
QoS/CoS Paket-Priorisierung	<ul style="list-style-type: none"> • 802.1p, DiffServ-Based und Re-Mapping von 802.1p Priority Field, Per-Port Basis auf vier Prioritätsebenen • 4 Priority-Queues mit Dynamic Mapping für IEEE 802.1p, IPv4 • ToS (DiffServ), IPv6 Traffic Class etc. 	
MAC Ports	4 x IEEE 802.3 konform	
GMAC Port	1 x IEEE 802.3 konform	
AUSFÜHRUNGEN		
Gehäuse	Alu-Druckguss	Kunststoff
Schutzart	IP66 (optional Ex-Schutz)	Schutzklasse II
Abmessungen (B x H x T)	330 x 230 x 115 mm	361 x 254 x 111 mm

KMF-N-1200-3-A01 - ABMESSUNGEN (ALU-DRUCKGUSS)



PIEPER

www.pieper-video.de
info@pieper-video.de

SCHWERTE

PIEPER GmbH
Binnerheide 33
58239 Schwerte
T: +49 2304 4701 0
F: +49 2304 4701 77

DÜSSELDORF

PIEPER GmbH
Gumbertstr. 111
40229 Düsseldorf
T: +49 211 2150 33
F: +49 211 2150 36

BERLIN

PIEPER GmbH
Großbeerenstr. 169
12277 Berlin
T: +49 30 722 52 99
F: +49 30 722 44 87

COTTBUS

PIEPER GmbH
Calauer Str. 70
03048 Cottbus
T: +49 355 430 903 40
F: +49 355 430 903 41