



Serie KMF

Kamera Multifunktions-Anschlusskasten

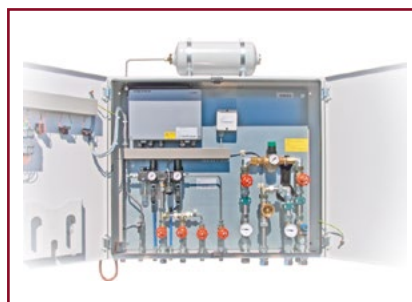
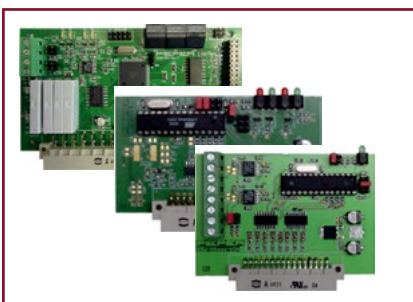
FUNKTIONALITÄT

Die Anschlusskästen der Serie KMF sind speziell für Videokameras entwickelt. Ein durchdachtes Konzept ermöglicht den Gebrauch bestehender und zukünftiger Einsteckplatinen für eine Vielzahl von Funktionen.

In vier 16- bzw. 32-Pin Platinenslots können verschiedene Arten von Baugruppen eingesetzt werden; u. a. Steuerungen für Objektive und Schwenk-Neige-Köpfe, Video-Zweidraht-Sender, verschiedene Umschalter und Zweidraht-Datensteuerung, für die RS232, RS422 und RS485 Schnittstellen zur Verfügung stehen.

HAUPTMERKMALE

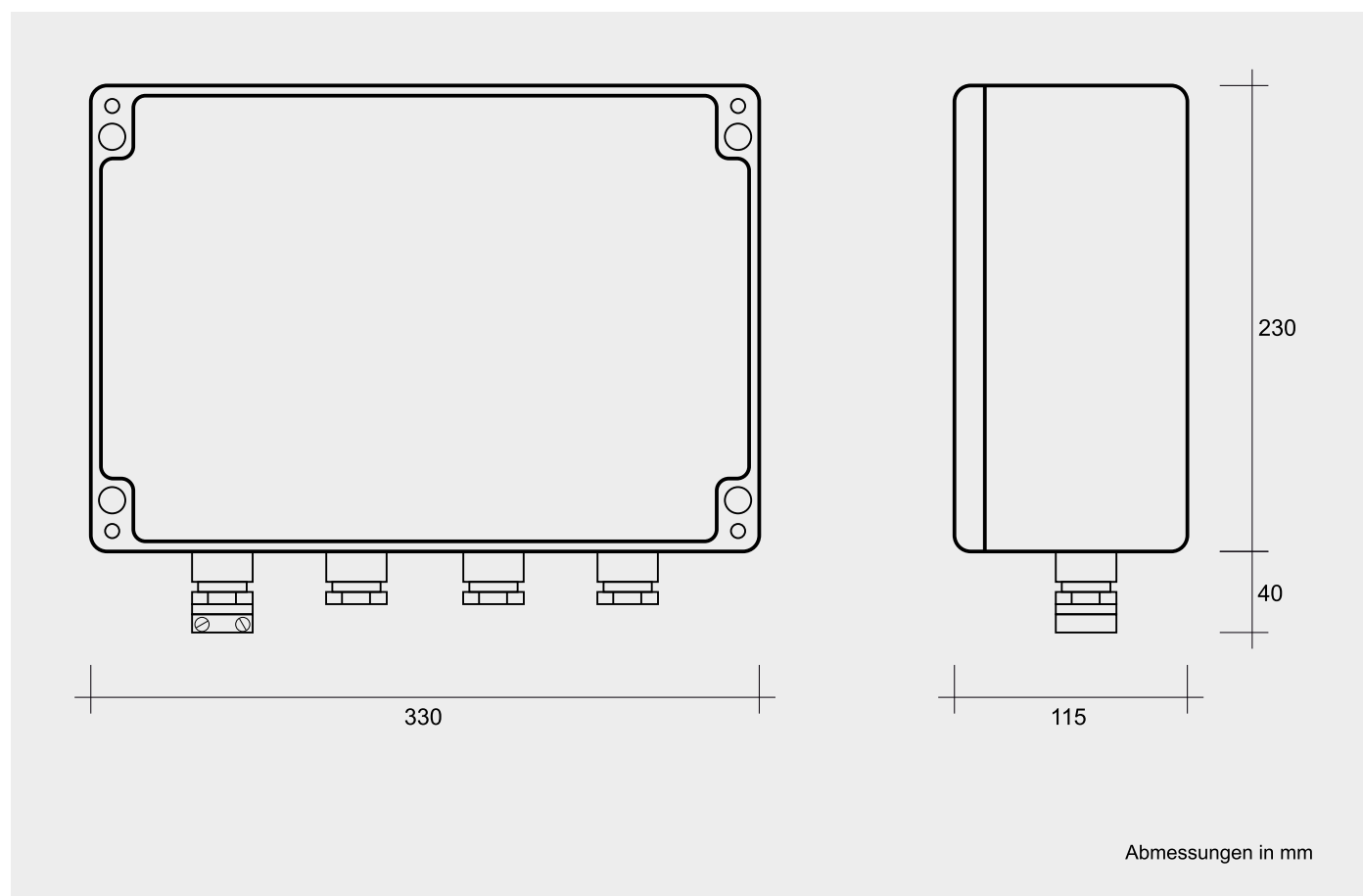
- Basisgerät für konventionelle, digitale und Zweidraht-Systemansteuerung
- 230V AC Service-Steckdose
- Videoprüfbuchse
- Vier Steckplätze für Zusatzmodule
- Stabilisiertes Netzteil
- Schutzart IP66
- Aluminium-Druckgussgehäuse
- Ebenfalls lieferbar für den Ex-Bereich (EEx e und EEx i)



KMF SERIE - TECHNISCHE DATEN

| | |
|-------------------------|--|
| Betriebsspannung | 115/230 V AC, 50 Hz |
| Leistungsaufnahme | Ca. 70 W (ohne externe Verbräuche) |
| Ausgangsspannungen | 5 V DC, 12 V DC, 16 V DC, 24 V AC, 230 V AC |
| Anschlüsse | 1 x 66-pol. Klemmenblock, 1 x 22-pol. Klemmenblock |
| Serviceanschlüsse | Schukosteckdose 230 V AC, Video-BNC-Buchse |
| Steckplätze | je 2 x 16-pin und 32-pin |
| Schalter | Netzschalter: EIN / AUS |
| Kontrollanzeigen | 2 x LED: +12 V / -12 V |
| Gehäuse | Aluminium-Druckguss |
| Schutzart | IP66 (Optional: Ex-Schutz) |
| Abmessungen (B x H x T) | 330 x 230 x 115 mm |

KMF SERIE - ABMESSUNGEN



PIEPER

www.pieper-video.de
info@pieper-video.de

SCHWERTE

PIEPER GmbH
Binnerheide 33
58239 Schwerte
T: +49 2304 4701 0
F: +49 2304 4701 77

DÜSSELDORF

PIEPER GmbH
Gumbertstr. 111
40229 Düsseldorf
T: +49 211 2150 33
F: +49 211 2150 36

BERLIN

PIEPER GmbH
Großbeerenstr. 169
12277 Berlin
T: +49 30 722 52 99
F: +49 30 722 44 87

COTTBUS

PIEPER GmbH
Calauer Str. 70
03048 Cottbus
T: +49 355 430 903 40
F: +49 355 430 903 41